

CORPORATE GOVERNANCE, CORPORATE SOCIAL RESPONSIBILITY

by Hisar Pangaribuan

Submission date: 02-Sep-2014 03:18PM (UTC+1000)

Submission ID: 2096837818

File name: CORPORATE_GOVERNANCE,_CORPORATE_SOCIAL_RESPONSIBILITY_-_Copy.pdf (468.42K)

Word count: 4095

Character count: 27580

**CORPORATE GOVERNANCE, CORPORATE SOCIAL RESPONSIBILITY,
AGRESIVITAS PAJAK DAN NILAI PERUSAHAAN SEBAGAI SATU
KOMPENDIUM: BUKTI EMPIRIS**

Hisar Pangaribuan

Mahasiswa Doktor Ilmu Ekonomi - Universitas Katolik Parahyangan, Bandung.
Dosen Fak. Ekonomi, Universitas Advent Indonesia, Bandung
Email: pangabhsr@gmail.com, Phone: 08170296678

Dellyartha Victorya

Praktisi dan Alumnus Fakultas Ekonomi Universitas Advent Indonesia- Bandung
dellyartha.victorya@sequislife.com. Phone: 0877-23277288

26

Abstract:

This study aims to determine the effect among variables of corporate governance, corporate social responsibility, tax aggressiveness and firm value. The expected results will provide practical advice for the management owners as agent in the company in order to increase his wealth by increasing the value of the company. The results of this study indicate that the Corporate Governance has a significant negative effect on the level of tax aggressiveness, the disclosure of Corporate Social Responsibility has a significant negative effect on the level of tax aggressiveness, good corporate governance has a positive significant effect on the disclosure of corporate social responsibility, good corporate governance has a positive significant effect on firm value, the disclosure corporate social responsibility has no significant effect and that the level of tax aggressiveness has a significant negative effect on firm value. It is still needed further and complex research for this by using of different methods and to develop a broader object to produce a more generalized findings.

Keywords: *corporate governance, corporate social responsibility, tax aggressiveness, corporate value.*

Pendahuluan

Latar Belakang dan Identifikasi Masalah

Membayar pajak secara legal diperlukan di setiap negara dimana perusahaan beroperasi dianggap bagian penting dari tanggung jawab sosial (Erle dan Schon, 2008). Semakin besar pendapatan wajib pajak, maka semakin besar pula kewajiban pajak yang harus dibayarkan. Penerimaan pajak yang tinggi sangat diharapkan oleh sektor publik adalah hal yang bertentangan dengan sektor swasta

karena pajak dianggap sebagai beban yang tidak memberikan kontribusi secara langsung terhadap kegiatan usaha. Itulah sebabnya pemilik perusahaan diduga akan cenderung lebih suka manajemen perusahaan melakukan tindakan pajak agresif.

Graham (2003:2) menyatakan pajak mempengaruhi pengambilan keputusan dan nilai dari firma itu sendiri. Sedangkan keputusan firma diambil oleh manajemen terkadang bertentangan dengan keinginan pemilik modal yang menginginkan agar memperoleh keuntungan atas modal yang ditanamkan pada usaha sebanyak-banyaknya yang biasa kita kenal dengan masalah keagenan. Sifat dan tingkat konflik keagenan dapat mempengaruhi tingkat pajak agresif.

Semakin tinggi kompensasi insentif cenderung mengurangi tingkat penghindaran pajak, hubungan negatif ini lebih banyak terjadi pada perusahaan-perusahaan yang memiliki tingkat *Corporate Governance* rendah, yang dalam pengelolaan perusahaan sifat oportunistik manajer diduga merupakan faktor yang dominan (Desai dan Dharmapala, 2006). *Corporate Governance* berpengaruh secara signifikan terhadap aktivitas *tax avoidance* (Annisa, 2011). Penerapan *Good Corporate Governance* cukup berpengaruh terhadap Kepatuhan Pajak pada perusahaan publik (Hudiarto, 2012). *Corporate Governance* memiliki pengaruh yang signifikan terhadap tindakan pajak agresif (Hidayanti, 2013).

Selain pajak, badan usaha memiliki kewajiban lainnya yaitu *Corporate Social Responsibility* (CSR). Terdapat hubungan yang negatif dan signifikan antara pengungkapan tanggung jawab sosial (CSR) dan agresivitas pajak (Lanis dan Richardson, 2011; Yoehana, 2012). Undang-undang Perseroan Terbatas pasal 1 ayat (3) Nomor 40 Tahun 2007 menegaskan bahwa tanggung jawab sosial dan lingkungan adalah komitmen perseroan untuk berperan serta dalam pembangunan ekonomi berkelanjutan guna meningkatkan kualitas kehidupan dan lingkungan yang bermanfaat, baik bagi Perseroan sendiri, Komunitas setempat, maupun masyarakat pada umumnya. CSR muncul sebagai kewajiban dengan alasan selama ini kontribusi korporat terhadap komunitas hanya berupa penyediaan lapangan kerja dan mekanisme pajak yang dipungut oleh pemerintah. Padahal komunitas membutuhkan lebih dari itu. Kegiatan ekonomi yang dilakukan

korporat telah membawa kerusakan pada lingkungan, yang acap kali biaya pemulihannya dibebankan pada komunitas/pemerintah. Secara umum, program CSR ini akan menjadi hal yang tak terpisahkan dalam usaha penciptaan kesejahteraan oleh korporat dalam jangka panjang (Rahman, 2009). CSR diatur ketat dalam regulasi melalui Pasal 74 UU Nomor 40 tahun 2007 tentang Perseroan Terbatas dan Pasal 15 huruf (b) UU Nomor 25 Tahun 2007 tentang Penanaman Modal.

Adanya pemisahan antara kepemilikan dan manajemen (teori keagenan), menyebabkan pengawasan yang tidak sempurna. Ketidaktepatan ini menimbulkan suatu kesempatan bagi manajer untuk melakukan tindakan yang mengikuti kepentingannya, sehingga menimbulkan masalah *Corporate Governance*.

Pada akhirnya perusahaan didirikan adalah untuk dapat menciptakan kemakmuran pemilikannya. Kemakmuran ini tercermin dari nilai perusahaan itu sendiri, yang dapat direfleksikan pada harga saham, nilai aktiva yang berkembang dalam jangka panjang. Berbagai penelitian telah dilakukan untuk pada akhirnya agar dapat memberikan kontribusi dalam meningkatkan nilai perusahaan dan kekayaan pemilikannya. Keterkaitan hubungan antara *corporate governance*, *corporate social responsibility*, agresivitas pajak dan pengaruhnya terhadap nilai perusahaan menjadi satu tantangan dan peluang penelitian yang penulis ambil untuk dianalisa dalam penelitian ini, yang mana hasilnya kiranya akan memberikan manfaat bagi peneliti dan para peneliti selanjutnya dan juga akan bisa bermanfaat praktis bagi lingkungan usaha untuk meningkatkan nilai perusahaan kelak, terutama terkait dengan variabel dalam penelitian ini.

Batasan Penelitian

Penelitian ini terbatas hanya pada data bersumber dari perusahaan manufaktur yang listing di BEI (Bursa Efek Indonesia) tahun 2010-2012 dan mengikuti survey CGPI (*Corporate Governance Perception Index*) yang dilakukan oleh IICD (*Indonesian Institute for Corporate Directorship*) yang

bekerja sama dengan majalah SWA dan dengan menganalisis laporan keuangan tahunan dari perusahaan-perusahaan tersebut.

Landasan Teori dan Hipotesis Penelitian

Agency relationship sebagai sebagai ²⁷ suatu kontrak ketika satu atau lebih orang (pemilik atau prinsipal) melakukan kesepakatan dengan orang lain (manajer atau agen) untuk melakukan jasa untuk kepentingan pemilik, yang di dalamnya termasuk pendelegasian beberapa hak pengambilan keputusan kepada agen (Jensen dan Meckling, 1976).

Salah satu keberatan atas teori agensi adalah bahwa teori agensi bergantung kepada asumsi kepentingan agen yang berusaha untuk memaksimalkan kekayaan ekonomi pribadi dengan meminimalkan usaha pribadi. Oleh karena itu, tantangannya adalah untuk membuat agen menyisihkan kepentingan pribadi mereka, atau membuat mereka bekerja dimana mereka dapat memaksimalkan kekayaan pribadi mereka sementara memaksimalkan kekayaan prinsipal mereka (Wiseman et al. 2012). Dengan demikian, standar dan pelaksanaan tugas kelembagaan dibutuhkan, bukan karena agen secara universal egois, melainkan karena adanya potensi ⁴⁰ perbedaan kepentingan antara prinsipal dan agen. Masalah keagenan muncul ketika manajer menyimpang dari tujuannya untuk memaksimalisasi kekayaan pemegang saham dengan menempatkan tujuan pribadinya diatas tujuan pemegang saham, yang pada gilirannya menimbulkan biaya yang disebut *Agency Costs* (Gitman dan Zutter, 2011).

Corporate Governance atau tata kelola perusahaan muncul karena adanya pemisahan antara pemilik dan pengelola perusahaan. Pemisahan ini dapat menimbulkan konflik agensi karena adanya perbedaan kepentingan antara pemilik dan pengelola. Oleh sebab itu dibutuhkan sistem pengawasan yang baik. *Corporate Governance* adalah ²⁸ merupakan proses dan prosedur sesuai dengan bagaimana sebuah organisasi diarahkan dan dikendalikan. *Struktur Corporate Governance* menentukan pembagian hak dan tanggung jawab antara setiap anggota dalam organisasi – seperti pemegang saham, anggota dewan komisaris dan komisaris lainnya – dan menetapkan prosedur dan aturan guna untuk

pengambilan keputusan (*Organisation for Economic Cooperation and Development*, 2005). *Corporate Governance* adalah suatu sistem pemeriksaan dan penyeimbangan, baik internal maupun eksternal perusahaan, yang memastikan bahwa perusahaan melaksanakan akuntabilitasnya kepada semua pemangku kepentingan perusahaan dan bertindak dengan cara yang bertanggung jawab secara sosial dalam semua bidang kegiatan bisnis mereka (Salomon, 2010). Terdapat 5 asas *Good Corporate Governance* yaitu transparansi, akuntabilitas, 8
responsibilitas, independensi serta kewajaran dan kesetaraan diperlukan untuk mencapai kesinambungan usaha (*sustainability*) perusahaan dengan memperhatikan pemangku kepentingan (*stakeholders*) (Komite Nasional Kebijakan Governance, 2006).

Hal lain yang menjadi perhatian perusahaan dan juga kewajibannya adalah *corporate governance*. Perusahaan mempunyai kekuatan besar baik di negara-negara berkembang ataupun di negara maju. Konsekuensinya adalah kekuatan tersebut mestinya tidak hanya digunakan untuk hal-hal yang negative semata. Akan tetapi sudah selayaknya kekuatan tersebut dimanfaatkan untuk sebenarnya mengangkat kemakmuran dan kesejahteraan masyarakat. Salah satu piranti yang paling tepat adalah melalui implementasi *Corporate Social Responsibility* (Prastowo dan Huda, 2011).

2 Industri dan korporasi berperan untuk mendorong pertumbuhan ekonomi yang sehat dengan mempertimbangkan pula faktor lingkungan hidup. Kini dunia usaha tidak lagi hanya memperhatikan catatan keuangan perusahaan semata (*single bottom line*), melainkan sudah meliputi keuangan, sosial, dan aspek lingkungan biasa 24 disebut (*triple bottom line*) sinergi tiga elemen ini merupakan kunci dari konsep pembangunan berkelanjutan (Siregar, 2007).

20 Definisi yang dikemukakan mengenai CSR adalah sebagai komitmen perusahaan untuk berkontribusi terhadap bekerjanya pembangunan ekonomi yang berkelanjutan dengan karyawan dan perwakilan mereka dalam komunitas setempat dan masyarakat secara luas 20 untuk meningkatkan kualitas hidup, dengan cara yang baik dimana baik untuk dunia usaha dan juga untuk pembangunan (*World Bank*, 2003). CSR artinya, suatu pola yang konsisten, setidaknya, dari

perusahaan swasta dalam melakukan lebih dari yang diminta untuk lakukan berdasarkan hukum dan peraturan yang berlaku yang mengatur lingkungan (Portney, 2008).

Selanjutnya pajak adalah salah satu sumber pendapatan negara yang merupakan kewajiban yang tidak dapat dihindari oleh wajib pajak baik pribadi maupun badan. ³⁸ Perlawanan terhadap pajak dapat dibedakan menjadi perlawanan pasif dan perlawanan aktif. ⁴ Perlawanan pasif berupa hambatan yang mempersulit pemungutan pajak dan mempunyai hubungan erat dengan struktur ekonomi. Sedangkan perlawanan aktif secara nyata terlihat pada semua usaha dan perbuatan yang secara langsung ditujukan kepada pemerintah (fiskus) dengan tujuan untuk menghindari pajak (Waluyo, 2013).

Pembayaran pajak perusahaan seharusnya memiliki implikasi bagi masyarakat dan sosial karena membentuk fungsi yang penting dalam membantu mendanai penyediaan barang publik dalam masyarakat, termasuk hal-hal seperti pendidikan, pertahanan nasional, kesehatan masyarakat, transportasi umum, dan penegakan hukum (Lanis dan Richardson, 2011).

³⁰ Agresivitas pajak sebagai tindakan untuk menurunkan laba melalui perencanaan pajak baik dengan cara tergolong maupun tidak tergolong (Frank et al. 2008). Manajer di perusahaan yang memiliki agresivitas pajak berusaha untuk mengurangi masalah-masalah transparansi dengan meningkatkan volume pengungkapan yang berhubungan dengan pajak sehingga menunjukkan bahwa perusahaan menghadapi *trade-off* antara transparansi keuangan dan perencanaan pajak agresif sehingga berpotensi menjelaskan mengapa beberapa perusahaan tampak terlibat dalam lebih dalam perencanaan pajak konservatif (Balakrishnan et al. 2012). ¹⁵ agresivitas pajak sebagai kegiatan perencanaan pajak semua perusahaan yang terlibat dalam usaha mengurangi tingkat pajak yang efektif (Hlaing, 2012).

Pengaruh antara Variabel Penelitian

Penelitian terkait hubungan atau pengaruh antar variabel penelitian yang telah dilakukan sebelumnya menunjukkan hasil seperti yang tersebut berikut ini

GCG terhadap Agresivitas Pajak

Penelitian yang dilakukan oleh Timothy membuktikan bahwa tata kelola perusahaan atau *Corporate Governance* mempengaruhi agresivitas pajak. Sampel dari penelitian ini menggunakan data perusahaan yang terdaftar di *Hongkong Stock Exchange* dengan menggunakan analisis regresi (Timothy, 2010).

Sementara penelitian lain belum mampu menemukan hubungan yang signifikan antara kepemilikan keluarga, *Corporate Governance* dan tindakan pajak agresif, namun membuktikan bahwa kepemilikan keluarga berhubungan positif dengan tingkat agresivitas pajak dan tata kelola perusahaan cenderung berpengaruh negatif terhadap tindakan pajak agresif (Sari, 2010).

21

CSR terhadap Agresivitas Pajak

Semakin tinggi tingkat pengungkapan CSR suatu perusahaan, semakin rendah tingkat agresivitas pajak yang dilakukan (Lanis dan Richardson, 2011). Penelitian ini menggunakan sampel perusahaan public Australia yang terdaftar dalam *Aspect-Huntley Financial Database*.

Penelitian lain memberikan bukti bahwa aktivitas CSR memiliki hubungan yang negatif terhadap ETR. Hasil dari penelitiannya menunjukkan bahwa perusahaan tidak bersedia untuk mengurangi keuntungan mereka untuk menunjukkan tanggung jawab sosial pada dimensi pajak (Watson, 2012).

GCG terhadap CSR

Hasil penelitian terkait dengan GCG dengan CSR menunjukan bahwa praktik *coporate governance* melalui kepemilikan pemerintah, konsentrasi kepemilikan, dan komite audit berpengaruh positif signifikan terhadap luas pengungkapan CSR (Said et al., 2009).

37

Penelitian lain berhasil membuktikan bahwa ukuran perusahaan, profil perusahaan, dan ukuran dewan komisaris berpengaruh terhadap pengungkapan CSR pada perusahaan di Indonesia (Sembiring, 2005). Terdapat hubungan positif antara penerapan corporate governance (yang diproxikan melalui kepemilikan manajerial) dengan pengungkapan CSR (Rosmasita, 2007). Semakin besar ukuran

dewan komisaris (sebagai gambaran praktik corporate governance), akan semakin besar pula tingkat pengungkapan CSR (Veronica dan Sumin, 2009)

CSR terhadap Nilai Perusahaan

Salah satu informasi yang wajib untuk diungkapkan oleh perusahaan adalah informasi tentang tanggung jawab sosial perusahaan atau CSR. Informasi ini dapat dimuat dalam laporan tahunan atau laporan sosial perusahaan terpisah. Perusahaan melakukan pengungkapan CSR dengan harapan dapat meningkatkan reputasi dan nilai perusahaan (Ni Wayan, 2010).

GCG terhadap Nilai Perusahaan

Penelitian yang mencari tahu pengaruh penerapan corporate governance terhadap nilai perusahaan menunjukkan hasil penelitian bahwa kepemilikan institusional, kepemilikan manajemen dan ukuran dewan direksi berpengaruh terhadap nilai perusahaan. Akan tetapi, dewan komisaris independen dan komite audit tidak berpengaruh terhadap nilai perusahaan (Purwaningtyas, 2011).

CGPI berpengaruh positif tidak signifikan terhadap nilai perusahaan (Ratih, 2011). Demikian juga telah ditemukan terdapat pengaruh GCG terhadap kinerja perusahaan (Isnanta 2008). Dinyatakan juga bahwa penerapan prinsip-prinsip dasar *good corporate governance* (GCG) dengan baik dapat meningkatkan nilai perusahaan (Surya dan Yustiavandana, 2006).

Agresivitas Pajak Terhadap Nilai Perusahaan

Hasil penelitian yang mencari tahu bagaimana perbedaan tarif pajak perusahaan di seluruh negara mempengaruhi nilai perusahaan untuk perusahaan multinasional AS. Hasilnya menunjukkan bahwa, perbedaan dalam biaya pajak yang tercermin dalam nilai perusahaan, dimana nilai perusahaan lebih tinggi untuk perusahaan tarif pajaknya yang rendah (Kutcher at al., 2012). Penelitian review lain menunjukkan hasil bahwa pandangan sederhana dari penghindaran pajak perusahaan adalah sebagai transfer sumber daya dari negara kepada para pemegang saham, dikaitkan dengan agency problem karakteristik hubungan

pemegang saham-manager, sehingga mengakibatkan meningkatnya nilai pemegang saham, karena pengalihan sumber daya tersebut kepada pemegang saham (Dharmika dan Mihir, 2011).

Hipotesis Penelitian

Berdasarkan teori-teori yang sudah diuraikan maka penulis membangun hipotesis penelitian sebagai berikut:

- H1 → *Corporate Governance* berpengaruh signifikan negatif terhadap tingkat agresivitas pajak.
- H2 → Pengungkapan *Corporate Social Responsibility* berpengaruh signifikan negatif terhadap tingkat agresivitas pajak
- H3 → Good corporate governance berpengaruh signifikan positif terhadap pengungkapan corporate social responsibility
- H4 → Good corporate governance berpengaruh signifikan positif terhadap nilai perusahaan
- H5 → Pengungkapan *Corporate Social Responsibility* berpengaruh signifikan positif terhadap nilai perusahaan
- H6 → Tingkat agresivitas pajak berpengaruh signifikan negatif terhadap nilai perusahaan

Metodologi

Populasi dan Sampel

Populasi yang digunakan dalam penelitian ini adalah seluruh perusahaan manufaktur yang *listing* di Bursa Efek Indonesia (BEI) pada periode 2010-2012.

Dalam penelitian ini dilakukan pengambilan sampel berdasarkan metode *purposive sampling*, dengan kriteria pengambilan sampel sebagai berikut:

1. Perusahaan mempublikasikan laporan tahunan selama tahun 2010-2012, tidak mengalami kerugian selama tahun penelitian dan telah diaudit, dengan nilai asset bersihnya positif.
2. Perusahaan yang memiliki ETR antara 0-1 sehingga dapat mempermudah dalam penghitungan.

Jenis Data dan Metode Analisis

³⁵ Penelitian ini menggunakan jenis data kuantitatif. Sedangkan sumber data yang digunakan merupakan data sekunder bersumber dari: Data keuangan perusahaan dan pelaporan kegiatan CSR dari laporan keuangan perusahaan yang didokumentasikan dalam www.idx.co.id tahun 2010-2012 dan konten analisis dilakukan berdasarkan adopsi item pertanyaan yang diambil dari Widayanti (2010) yang hasil modifikasi dari *sustainability report* yang dikembangkan oleh GRI. Data indeks *corporate governance* diperoleh dari IICD (*Indonesian Institute for Corporate Directorship*). Data nilai perusahaan dihitung dengan rumus tobin's Q. Sementara untuk variabel agresifitas pajak dihitung dengan *ETR* (*effective tax rate*). Metode analisis data dilakukan dengan analisa jalur (*path analysis*) dengan *variance approach*, *partial least squared (PLS)*.

Pembahasan

Statistik Deskriptif

Dengan data observed sebesar 24 tanpa ada missing value, maka hasil statistik deskriptif menunjukkan bahwa rata-rata tingkat capaian *corporate governance* objek yang diteliti berada pada nilai 81,68 dengan nilai maksimum sebesar 89,57 dan nilai minimum 68,90. sementara besaran nilai untuk *corporate social responsibily* berada pada rata-rata 0,681 dengan nilai maksimum 0,8 dan nilai minimum 0,4. Adapun nilai untuk agresivitas pajak dengan penilaian ETR dengan nilai rata-rata sebesar 25,74% dengan nilai maksimum 74,21% dan nilai minimum sebesar 0. Nilia perusahaan yang dinilai dengan pendekatan Toben's Q menunjukkan standard deviasi yang cukup besar (2,69) sehingga menghasilkan nilai perusahaan secara ³⁹ rata-rata sebesar 552,23 dengan nilai maksimum sebesar 13198,68 dan nilai minimum sebesar 0,350. Hal ini menunjukkan bahwa nilai-nilai dari hasil pengukuran yang sangat bervariasi dari setiap variabel penelitian.

Tabel 1.
Descriptive Statistics

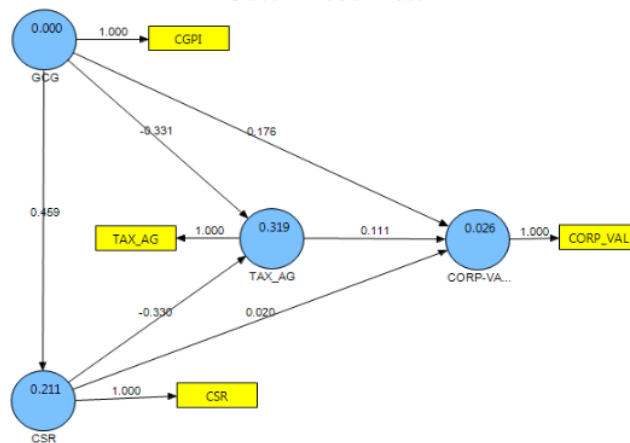
		CGPI	CSR	TAX_AG	CORP_VAL
N	Valid	24	24	24	24
	Missing	0	0	0	0
Mean		81.576250	.681	.257402	552.231413
Median		84.460000	.706	.242136	2.623981
Std. Deviation		6.8815511	.1100	.1471303	2.6936823E3
Variance		47.356	.012	.022	7255924.324
Range		20.6700	.4	.7421	13198.6438
Minimum		68.9000	.4	.0000	.0350
Maximum		89.5700	.8	.7421	13198.6788

Sumber : Data olahan dengan SPSS 17

Pengujian Hipotesis

Tahap awal dalam pengujian hipotesis menggunakan pendekatan *partial least square* menunjukkan hasil bahwa seluruh loading factor telah memenuhi syarat validitas, yakni seluruh nilai *loading factor* telah berada pada angka $>0,7$ (lihat gambar 1).

Gambar 1
Outer Model Test



Sumber : Data olahan dengan PLS

Demikian juga bahwa data telah memenuhi syarat reliabilitas yang baik, dimana dengan pendekatan PLS *algorithm* guna menghasilkan model yang cocok dengan kriteria *reliable* apabila *average variance extracted* >0.5, dan *communiality* >0.5.

Tabel 2
Overview

	34 AVE	Composite Reliability	R Square	Cronbachs Alpha	Communality	Redundancy
CORP-VALUE	1.000000	1.000000	0.026027	1.000000	1.000000	0.001503
CSR	1.000000	1.000000	0.210841	1.000000	1.000000	0.210841
GCG	1.000000	1.000000		1.000000	1.000000	
TAX_AG	1.000000	1.000000	0.318980	1.000000	1.000000	0.209502

Sumber : Data olahan dengan PLS

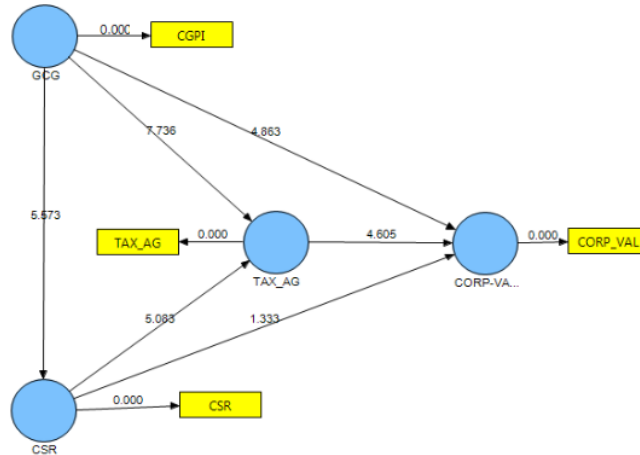
Dengan besaran korelasi antar variabel yang diobservasi adalah bahwa: terdapat korelasi positif yang sangat rendah antara GCG dengan CSR, terdapat korelasi positif yang sangat rendah antara GCG dengan nilai perusahaan, terdapat korelasi positif yang sangat rendah antara agresivitas pajak dengan nilai perusahaan, terdapat korelasi yang positif yang kuat antara GCG dengan CSR, terdapat korelasi yang negative dan kuat antara CSR dengan agresivitas pajak, serta terdapat korelasi negative yang kuat antara GCG dengan agresivitas pajak. Selanjutnya besaran kontribusi dari masing-masing variabel eksogen terhadap endogennya dapat dilihat dari besaran R square (pada tabel 2).

Tabel 3
Latent Variable Correlations

	CORP-VALUE	CSR	GCG	TAX_AG
CORP-VALUE	1.000000			
CSR	0.047645	1.000000		
GCG	0.132242	0.459174	1.000000	
TAX_AG	0.015789	-0.482270	-0.482559	1.000000

Sumber : Data olahan dengan PLS

Gambar 2
Inner Model Test



Sumber : Data olahan dengan PLS

Hasil temuan dari pengujian hipotesis dengan pendekatan *partial least square* dapat dilihat dari hasil signifikansi pada α 0,05 yang nilai t statistik >1,96. Maka dari gambar 2 di atas dan didukung dengan tabel 4 (dilihat dari nilai t statistik) menunjukkan hasil sebagai berikut:

H1 → *Corporate Governance* berpengaruh signifikan negatif terhadap tingkat agresivitas pajak, yang artinya bahwa hipotesis satu (H1) dapat diterima.

H2 → Pengungkapan *Corporate Social Responsibility* berpengaruh signifikan negatif terhadap tingkat agresivitas pajak, yang berarti bahwa hipotesis dua (H2) dapat diterima.

H3 → *Good corporate governance* berpengaruh signifikan positif terhadap pengungkapan *corporate social responsibility*, artinya bahwa hipotesis tiga (H3) dapat diterima.

H4 → *Good corporate governance* berpengaruh signifikan positif terhadap nilai perusahaan, artinya hipotesis empat (H4) dapat diterima.

H5 → Pengungkapan *Corporate Social Responsibility* tidak berpengaruh signifikan positif terhadap nilai perusahaan, yang berarti bahwa hipotesis lima (H5) ditolak atau tidak dapat untuk diterima.

H6→ Tingkat agresivitas pajak berpengaruh signifikan negatif terhadap nilai perusahaan, yang berarti bahwa hipotesis enam (H6) dapat diterima.

9

Tabel 4

Path Coefficients (Mean, STDEV, T-Values)

	Sample Mean (M)	Standard Deviation (STDEV)	Standard Error (STERR)	T Statistics (O/STERR)
CSR -> CORP-VALUE	0.020966	0.014957	0.014957	1.333500
CSR -> TAX_AG	-0.326510	0.064989	0.064989	5.083055
GCG -> CORP-VALUE	0.174013	0.036280	0.036280	4.862982
GCG -> CSR	0.460996	0.082385	0.082385	5.573500
GCG -> TAX_AG	-0.329724	0.042769	0.042769	7.736270
TAX_AG -> CORP-VALUE	0.109438	0.024006	0.024006	4.604946

Sumber : Data olahan dengan PLS

Kesimpulan dan Peluang Penelitian lebih lanjut

Nilai perusahaan merupakan target jangka panjang suatu perusahaan didirikan, yakni suatu rencana jauh kedepan untuk dapat memberikan kemakmuran bagi pemiliknya. Hal ini dapat dilakukan dengan pengawasan yang efektif melalui tatakelola yang baik (GCG) dan kewajiban akan kepedulian akan lingkungan sosial melalui program *corporate social responsibility* (CSR) yang tepat. Yang walaupun melalui program GCG dan CSR ini akan berdampak kepada pajak perusahaan tetapi perlu diketahui pengaruh satu dengan yang lain antar variabel yang telah disebutkan di atas.

Hasil penelitian ini menunjukkan bahwa: *Corporate Governance* berpengaruh signifikan negatif terhadap tingkat agresivitas pajak, artinya bahwa hipotesis satu (H1) dapat diterima. Pengungkapan *Corporate Social Responsibility* berpengaruh signifikan negatif terhadap tingkat agresivitas pajak, artinya bahwa hipotesis dua (H2) dapat diterima. *Good corporate governance* berpengaruh signifikan positif terhadap pengungkapan *corporate social responsibility*, artinya

hipotesis tiga (H3) dapat diterima. ¹⁷ *Good corporate governance* berpengaruh signifikan ¹³ positif terhadap nilai perusahaan, artinya hipotesis empat (H4) dapat diterima. Pengungkapan *Corporate Social Responsibility* tidak berpengaruh signifikan positif terhadap nilai perusahaan, artinya hipotesis lima (H5) tidak dapat diterima (ditolak). Dan terakhir bahwa tingkat agresivitas pajak berpengaruh signifikan negatif terhadap nilai perusahaan, yang artinya hipotesis enam (H6) dapat diterima.

Penelitian ini menggunakan data penerapan corporate governance berdasarkan indeks hasil survey yang dilakukan oleh CGPI (*Corporate Governance Perception Index*) yang dilakukan oleh IICD (*Indonesian Institute for Corporate Directorship*) yang bekerja sama dengan majalah SWA, sehingga objek yang diamati sebagai olahan masih terbatas. Penulis menyarankan bagi peneliti selanjutnya dapat melakukan penilaian indeks corporate governance dengan indeks yang dapat dikembangkan sehingga akan menambah objek yang diamati lebih banyak. Dan juga dengan memasukkan berbagai variabel penelitian lain terkait dengan variabel yang sudah ada sehingga dapat memperkaya hasil temuan kedepan.

Daftar Pustaka

- Annisa, N. A. (2011). Pengaruh Corporate Governance terhadap Tax Avoidance. Surakarta: *Skripsi*. Universitas Sebelas Maret.
- Balakrishnan, K., Blouin, J., dan W. Guay. (2012). Does Tax Aggressiveness Reduce Corporate Transparency?. *Paper. Pennsylvania: University of Pennsylvania*.
- Desai, M.A., dan D. Dharmapala. (2006). Corporate Tax Avoidance and High-Powered Incentives. *Journal of Financial Economics* (<http://www.sciencedirect.com/science/article/pii>).
- Dharmika, D dan D.A. Mihir. (2011). Corporate Tax Avoidance and Firm Value. *SSRN Working Paper Series*, Jan 2011. Social Science Research Network.
- Erle, B. (2008). Tax Risk Management and Board Responsibility. *MPI Studies on Intellectual Propert, Competition and Tax Law*, Vol. 3, 2008, pp 205-220.

Springer-Verlag, Berlin Heidelberg, (http://link.springer.com/chapter/10.1007/978-3-540-77276-7_15).

- Frank, M.M., Lynch, L.J., Rego, dan O. Sonja. (2008). *Tax Reporting Aggressiveness and Its Relation to Aggressiveness Financial Reporting*. Virginia: University of Virginia.
- Gitman, L. J., dan C. J. Zutter. (2011). *The Principles of Managerial Finance (13th Edition)*. USA: Prentice Hall.
- Graham, J.R. (2003). *Taxes and Corporate Finance: A Review*. North Carolina: Duke University.
- Hidayanti, A.N. (2013). Pengaruh Antara Kepemilikan Keluarga dan Corporate Governance Terhadap Tindakan Pajak Agresif. *Skripsi*, Semarang: Universitas Diponegoro.
- Hlaing, Khin Phyo. (2012). Organizational Architecture of Multinationals and Tax Aggressiveness. *Summer Paper*. Canada: University of Waterloo, (http://saf.uwaterloo.ca/SAF/Documents/Khin%20Phyo%20Hlaing_Summer%20Paper%202012-1.pdf).
- Hudiarto, U. (2012). Pengaruh Penerapan Good Corporate Governance terhadap Kepatuhan Pajak Perusahaan Publik. *Skripsi*, Jogjakarta: Universitas Gadjah Mada.
- Isnanta, R. (2008). Pengaruh Corporate Governance dan Struktur Kepemilikan terhadap Manajemen Laba dan Kinerja Keuangan. *Jurnal Riset Akuntansi*, Universitas Islam Indonesia, Vol.6. No.2, November 2008.
- Indonesian Institute for Corporate Governance (IICG). (2012). Tata Kelola Perusahaan, (<http://iicg.org/v25/tata-kelola-perusahaan>).
- International Institute for Sustainable Development (IISD). Corporate Social Responsibility, (<http://www.iisd.org/business/issues/sr.aspx>).
- Jensen, Michael C., Meckling, William H. (1976). Theory of The Firm: Managerial Behavior, Agency Costs and Ownership Structure. *Journal of Financial Economics*, (<http://www.sfu.ca/~wainwrig/Econ400/jensen-meckling.pdf>).
- KNKG (Komite Nasional Kebijakan Governance). (2006). Pedoman Umum Good Corporate Governance Indonesia, (http://www.ecgi.org/codes/documents/indonesia_cg_2006_id.pdf).

- Kutcher, L.A.B., Guenther, D.A., and M. Jackson. (2012). How Do Cross-Country Differences in Corporate Tax Rates Affect Firm Value? American Accounting Association. *Journal of the American Taxation Association*, Vol. 34, No. 2.
- Lanis, R., dan G. Richardson. (2011). Corporate Social Responsibility and Tax Aggressiveness: An Empirical Analysis. *J. Account. Public Policy*. Australia.
- Ni Wayan R. (2010). Pengaruh *Corporate Governance* Pada Hubungan *Corporate Social Responsibility* dan Nilai Perusahaan. *Symposium Nasional Akuntansi XIII*.
- Organisation for Economic Cooperation and Development (OECD). (2005). *Corporate Governance*, (<http://stats.oecd.org/glossary/detail.asp?ID=6778>).
- Portney, P.R. (2008). The (Not So) New Corporate Social Responsibility: An Empirical Perspective. *Review of Environmental Economics and Policy*, vol. 2, issue 2, summer 2008. UK: *Oxford University Press*.
- Prastowo, J., dan M. Huda. (2011). *Corporate Social Responsibility: Kunci Meraih Kemuliaan Bisnis*. Yogyakarta: Samudra Biru.
- Purwaningtyas, F. P. (2011) Analisis Pengaruh Mekanisme *Good Corporate Governance* Terhadap Nilai Perusahaan: Studi Empiris Pada Perusahaan Manufaktur yang Terdaftar di BEI Tahun 2007-2009. *Skripsi*, Universitas Diponegoro, Semarang.
- Rahman, R. (2009). *Corporate Social Responsibility: Antara Teori dan Kenyataan*. Jakarta: MedPress.
- Ratih, S. (2011). Pengaruh Good Corporate Governance terhadap Nilai Perusahaan dengan Kinerja Keuangan Sebagai Variabel Intervening pada Perusahaan Peraih the Indonesia Most Trusted Company–CGPI. *Jurnal Kewirausahaan* Volume 5 Nomor 2, Desember 2011.
- Rosmasita, H. (2007). Faktor-faktor yang Mempengaruhi Pengungkapan Sosial (Social Disclosure) Dalam Laporan Keuangan Tahunan Perusaha Manufaktur Di Bursa Efek Jakarta. *Skripsi tidak dipublikasikan*. Universitas Islam Indonesia.
- Said, R., Zainuddin, Y., dan H. Haron. (2009). The Relationship between Corporate Social Responsibility and Corporate Governance Characteristics in Malaysian Public Listed Companies. *Social Responsibility Journal*. Vol. 5, No. 2.

- Salomon, J. (2010). *Corporate Governance and Accountability*. United Kingdom: John Wiley & Sons Ltd.
- Sembiring, E. R. (2005). Perkembangan Corporate Social Responsibility di Indonesia. *Simposium Nasional Akuntansi 8*. Solo.
- Siregar, C.N. (2007). Analisis Sosiologis Terhadap Implementasi Corporate Social Responsibility Pada Masyarakat Indonesia. *Jurnal Sositologi* Edisi 12 Tahun 6, Desember 2007.
- Surya, I. dan I. Yustiavandana. (2006). *Penerapan Good Corporate Governance: Mengesampingkan Hak-hak Istimewa Demi Kelangsungan Usaha*. Penerbit Kencana, Jakarta.
- Undang-undang Republik Indonesia Nomor 40 Tahun 2007 tentang Perseroan Terbatas.
- Timothy, Y.C.K. (2010). *Effects of Corporate Governance on Tax Aggressiveness*. Hong Kong Baptist University. Hong Kong.
- Veronica, T. M. dan A. Sumin (2009). Pengaruh Karakteristik Perusahaan terhadap Pengungkapan Tanggung Jawab Sosial pada Perusahaan Sektor Pertambangan yang Terdaftar di Bursa Efek Indonesia. Universitas Gunadharma Jakarta.
- Waluyo. (2013). *Perpajakan Indonesia*, Edisi 11 Buku 1. Jakarta: Salemba Empat.
- Watson, L. (2012). *Corporate Social Responsibility, Tax Avoidance, and Tax Aggressiveness*. Pennsylvania: The Pennsylvania State University.
- Widayanti. (2010). Pengaruh implementasi konsep CSR (*Corporate Social Responsibility*) terhadap Profitabilitas Perusahaan. Skripsi. Bandung: Universitas Padjajaran.
- Wiseman, R. M., Cuevas, R. G., dan M.L.R. Gomez. (2012). Towards a Social Theory of Agency. *Journal of Management Studies*. United Kingdom .
- World Bank. (2003). *Public Policy for Corporate Social Responsibility*, (http://info.worldbank.org/etools/docs/library/57434/publicpolicy_econference.pdf).
- Yoehana, M. (2013). Analisis Pengaruh Corporate Social Responsibility Terhadap Agresivitas Pajak. *Skripsi*. Semarang: Universitas Diponegoro.

CORPORATE GOVERNANCE, CORPORATE SOCIAL RESPONSIBILITY

ORIGINALITY REPORT

24%

SIMILARITY INDEX

21%

INTERNET SOURCES

10%

PUBLICATIONS

9%

STUDENT PAPERS

PRIMARY SOURCES

1	Submitted to Universitas Dian Nuswantoro Student Paper	1%
2	issuu.com Internet Source	1%
3	www.ptpjb.com Internet Source	1%
4	www.powershow.com Internet Source	1%
5	www.jurnal.stie-aas.ac.id Internet Source	1%
6	digilib.uinsgd.ac.id Internet Source	1%
7	forumstudiislamindonesia.blogspot.com Internet Source	1%
8	www.studocu.com Internet Source	1%
9	jurnal.stiekesatuan.ac.id Internet Source	1%

10	repository.upi.edu Internet Source	1 %
11	pdfslide.tips Internet Source	1 %
12	edoc.site Internet Source	1 %
13	journal.parahikma.ac.id Internet Source	1 %
14	Heri Setiyo Cahyono, Ardiani Ika Sulistyawati. "Keputusan investasi, Keputusan Pendanaan dan Kebijakan Dividen Sebagai Determinan Nilai Perusahaan", Akuisisi: Jurnal Akuntansi, 2017 Publication	1 %
15	ocs.unud.ac.id Internet Source	1 %
16	Submitted to Atma Jaya Catholic University of Indonesia Student Paper	1 %
17	ejurnal.unisri.ac.id Internet Source	1 %
18	yulayajahh.wordpress.com Internet Source	1 %
19	Dian Sulistyorini Wulandari. "Tindakan Agresivitas Pajak dipandang dari Teori	<1 %

Akuntansi Positif", Owner, 2022

Publication

20	jurnalwahana.aaykpn.ac.id Internet Source	<1 %
21	dosen.univpancasila.ac.id Internet Source	<1 %
22	repository.untar.ac.id Internet Source	<1 %
23	jurnalakuntansi.petra.ac.id Internet Source	<1 %
24	nadiyahmaulanadr.wordpress.com Internet Source	<1 %
25	garuda.ristekbrin.go.id Internet Source	<1 %
26	journal.trunojoyo.ac.id Internet Source	<1 %
27	reel-life-performing-arts.com Internet Source	<1 %
28	repository.unpar.ac.id Internet Source	<1 %
29	Submitted to Telkom University Student Paper	<1 %
30	Submitted to Universitas Mercu Buana Student Paper	<1 %

31	Yuniep Mujati Suaidah. "Nilai Perusahaan Sektor Farmasi Yang terdaftar Di Bursa Efek Indonesia (BEI) Di Tinjau Dari Beberapa Faktor", Jurnal Sains Sosio Humaniora, 2020 Publication	<1 %
32	dspace.uc.ac.id Internet Source	<1 %
33	etd.repository.ugm.ac.id Internet Source	<1 %
34	studenttheses.cbs.dk Internet Source	<1 %
35	www.scilit.net Internet Source	<1 %
36	ejournal.uin-malang.ac.id Internet Source	<1 %
37	seminar.uad.ac.id Internet Source	<1 %
38	windaavianny.web.ugm.ac.id Internet Source	<1 %
39	Ririn Yuliawati, Natasia Alinsari. "Pengaruh Modal Intelektual Terhadap Nilai Perusahaan Dengan Profitabilitas Sebagai Variabel Moderasi", Owner, 2022 Publication	<1 %
40	e-journal.unmas.ac.id Internet Source	<1 %

<1 %

41

eprints.unisbank.ac.id

Internet Source

<1 %

42

jurnal.uii.ac.id

Internet Source

<1 %

Exclude quotes Off

Exclude bibliography On

CORPORATE GOVERNANCE, CORPORATE SOCIAL RESPONSIBILITY

GRADEMARK REPORT

FINAL GRADE

/0

PAGE 1

PAGE 2

PAGE 3

PAGE 4

PAGE 5

PAGE 6

PAGE 7

PAGE 8

PAGE 9

PAGE 10

PAGE 11

PAGE 12

PAGE 13

PAGE 14

PAGE 15

PAGE 16

PAGE 17

PAGE 18
