

Study terkait dengan Standar

by Hisar Pangaribuan

Submission date: 1-Nov-2020 01:14PM (UTC+1000)

Submission ID: 2090050200

File name: STUDI_TERKAIT_DENGAN_STANDAR_-_Copy.pdf (625.22K)

Word count: 4872

Character count: 30970

STUDI TERKAIT DENGAN STANDAR PENGENDALIAN MUTU DAN KUALITAS AUDIT

Hisar Pangaribuan
Jenny Sihombing
Ifki Putri Dwi Nanda Dutrianda

12

Abstract: The aim of this study is to examine the effect implementation of audit quality control system in audit engagement on audit quality. The data collected for processing is obtained from the questionnaires distributed to auditors who have performed their professional duties as auditors (with minimum as a senior auditor). Statistical data processing is carried out for hypothesis testing in making conclusions using a variance-based approach. The Audit quality control system is a crucial thing in increasing user confidence in the attestation services provided by public accounting firms. The standards of quality control are useful to ensure the quality of the resulting audit can meet the objectives and specifications that have been previously set. When quality control systems are implemented properly, it will have a significant effect on improving the resulting audit quality. The three most important things in determining an adequate quality control system are the attitude of auditor independence, continuing professional education and the principle of prudence in engagement. The results of this study will be very useful for auditors in carrying out their duties so that audit quality is properly maintained.

Key words: audit independence, assurance, professional standard, skepticism

PENDAHULUAN

Latar Belakang

Secara alami, terdapat potensi perbedaan tindakan antara manajemen sebagai agen dengan pihak pemilik sebagai *principal*. Untuk itu diperlukan upaya dan tindakan untuk mengurangi ketidak selarasan antara manajer dan pemegang saham sebagai *principal* dengan menggunakan peran dan fungsi audit dari pihak luar perusahaan untuk memberikan pengesahan terhadap laporan keuangan. Para pemegang saham dan semua pihak akan membuat keputusan dari laporan yang telah di buat oleh auditor mengenai laporan keuangan dari suatu perusahaan. Maka dari itu kualitas audit yang dikeluarkan merupakan hal penting yang harus dipertahankan dan ditingkatkan (Pangaribuan at al., 2018).

Relevansi (*relevance*) dan kehandalan (*reliable*) informasi merupakan karakter penting yang harus melekat pada laporan keuangan yang dihasilkan. Kedua karakteristik tersebut sangatlah sulit untuk diukur, sehingga para pemakai informasi membutuhkan jasa pihak ketiga yaitu para auditor independen di akuntan publik untuk memberi jaminan bahwa laporan keuangan tersebut memang relevan dan dapat

diandalkan serta dapat meningkatkan kepercayaan semua pihak yang berkepentingan dengan perusahaan tersebut (Singgih & Bawono, 2010; Pangaribuan 2017).

Auditor pada akuntan publik dituntut untuk menghasilkan audit yang berkualitas baik. Kualitas audit merupakan segala kemungkinan dimana auditor pada saat mengaudit laporan keuangan klien dapat menentukan pelanggaran yang terjadi dalam sistem akuntansi klien dan melaporkannya dalam laporan keuangan auditan, dimana dalam melaksanakan tugasnya tersebut auditor berpedoman pada standar auditing, sistem pengendalian mutu dan kode etik akuntan publik yang relevan (Deefor & France, 2005).

Prinsip-prinsip umum dan tanggung jawab auditor, penilaian risiko dan respons terhadap risiko yang dinilai, bukti audit, penggunaan pekerjaan pihak lain, kesimpulan audit dan pelaporan dan area-area khusus merupakan bagian dari standard audit yang sangat perlu diperhatikan dalam standard pekerjaan perikatan. Dimana prinsip-prinsip umum merupakan cerminan kualitas pribadi yang harus dimiliki oleh seorang auditor yang mengharuskan auditor untuk memiliki keahlian dan pelatihan teknis yang cukup dalam melaksanakan prosedur audit. Sedangkan standar lainnya mengatur auditor dalam hal pengumpulan data dan kegiatan lainnya yang dilaksanakan selama melakukan audit serta mewajibkan auditor untuk menyusun suatu laporan atas laporan keuangan yang diauditnya secara keseluruhan (IAPI,2013).

Walaupun akuntan publik dituntut untuk menghasilkan kualitas audit yang memadai pada setiap perikatannya, namun masih banyak terjadi kasus kegagalan audit yang dilakukan oleh kantor akuntan publik, mengindikasikan masih rendahnya kualitas audit yang ada sebagai produk auditor. Rahmawati (2018) melansir adanya permasalahan akan rendahnya kualitas audit yang dihasilkan atas kasus pada laporan keuangan PT. SNP Finance, dimana OJK melakukan pengaduan kepada Kementerian Keuangan RI bahwa terdapat pelanggaran prosedur audit untuk tahun buku 2012 – 2016. Hal-hal yang belum sepenuhnya terpenuhi terkait dengan kasus tersebut adalah sehubungan dengan sistem pengendalian mutu yang dimiliki oleh KAP terkait. Satrio Bing Eny & Rekan dikenakan sanksi berupa rekomendasi untuk membuat, melaksanakan dan melaporkan kebijakan dan prosedur dalam sistem pengendalian mutu KAP terkait ancaman kedekatan anggota tim perikatan senior.

Kasus lain adalah peristiwa pembobolan dana sejumlah sekitar Rp 2,4 triliun yang terjadi pada SNP Finance pada tahun 2018 dan merugikan BI, yang juga menyeret KAP Marlinna & Merliyana Syamsul, KAP Satrio Bing Eny (SBE) yang merupakan salah satu entitas dari Deloitte yang diduga tidak mengaudit laporan keuangan dengan benar (Handoko, & Soepriyanto, 2018).

Kualitas audit dipengaruhi sikap auditor independen dalam menerapkan kode etik profesi akuntan publik. Kode etik ini menetapkan prinsip dasar dan aturan etika profesi yang harus diterapkan oleh setiap individu dalam kantor akuntan publik (KAP) atau jaringan KAP, baik yang merupakan anggota Institut Akuntan Publik Indonesia (IAPI) maupun yang bukan merupakan anggota IAPI, yang memberikan jasa profesional yang meliputi jasa assurance dan jasa selain assurance seperti yang tercantum dalam standar profesi dan kode etik profesi (IAPI, 2007-2008:3). Dengan adanya kode etik profesi akuntan publik, masyarakat akan dapat menilai sejauh mana seorang auditor independen telah bekerja sesuai dengan standar-standar etika yang telah ditetapkan oleh profesinya (Tresno & Choirul, 2016)

Dalam menjaga kualitas audit dan dalam pengendalian kualitas audit, juga memerlukan penerapan standar pengendalian mutu. *Quality Control* atau Standar Pengendalian Mutu berfungsi untuk memastikan bahwa tujuan atau spesifikasi yang telah ditetapkan dapat tercapai dan diwujudkan dengan berpedoman terhadap standar yang telah ditetapkan. Standar pengendalian mutu memiliki 6 unsur dalam penerapannya. Keenam unsur tersebut adalah tanggung jawab kepemimpinan KAP atas mutu, ketentuan etika profesi yang berlaku, penerimaan & keberlanjutan hubungan dengan klien & perikatan tertentu, sumber daya manusia, pelaksanaan perikatan dan pemantauan. (IAPI:SA 220,2013)

Dalam menjalankan kinerjanya, terkadang kualitas audit juga pernah disalahgunakan. Hal tersebut dapat dilihat dari kasus-kasus seperti yang terjadi pada perusahaan Enron dengan KAP Arthur Andersen atau kasus audit PT Telkom oleh KAP “Eddy Pianto & Rekan” (Ludigdo, 2007). Dalam kasus ini laporan keuangan audit PT Telkom tidak diakui oleh SEC (pemegang otoritas pasar modal di Amerika Serikat), dan atas peristiwa ini audit ulang²² diminta untuk dilakukan oleh KAP yang lainnya. Hal tersebut bisa saja terkait dengan kompetensi dan independensi yang dimiliki oleh auditor masih diragukan oleh SEC, dimana kompetensi dan independensi¹⁵ merupakan dua karakteristik sekaligus yang harus dimiliki oleh auditor yang berpengaruh terhadap kualitas audit. Meskipun kualitas audit sering disalahgunakan, namun kualitas audit harus dan tetap dibutuhkan. Contohnya adalah kasus yang melibatkan Gubernur Sumatera Selatan, Alex Noerdin, 2013 untuk melakukan audit hibah sebesar Rp 1,4 T. Audit ini dilakukan untuk menghilangkan pandangan serta opini negatif dalam masyarakat.³³

Penelitian ini bertujuan untuk mengetahui bagaimana pengaruh penerapan sistem pengendalian mutu dalam meningkatkan kualitas audit, berdasarkan persepsi para auditor di KAP. Studi ini diharapkan dapat memberikan kontribusi tambahan penting akan penerapan sistem pengendalian mutu itu sendiri.

Data penelitian diperoleh dari opini responden yang didapatkan melalui kuesioner yang disebarakan kepada auditor-auditor yang bekerja pada beberapa KAP yang berlokasi di Jakarta dengan jabatan minimal *senior auditor* pada minimal masa kerja dalam organisasi 2 selama tahun. Dengan demikian, hasil studi ini diharapkan memberikan manfaat bagi Pengembangan Ilmu, yakni untuk menambah wawasan kualitas audit. Selain itu hasil studi ini juga akan memberikan manfaat praktis bagi para auditor dalam upaya meningkatkan kualitas audit melalui penerapan standar pengendalian mutu yang memadai.

1 TINJAUAN TEORITIS DAN PENGEMBANGAN HIPOTESIS

Auditing merupakan pemeriksaan yang dilakukan secara kritis dan sistematis oleh pihak yang independen, terhadap laporan keuangan yang telah disusun oleh manajemen beserta catatan-catatan pembukuan dan bukti-bukti pendukungnya, dengan tujuan untuk dapat memberikan pendapat mengenai kewajaran laporan keuangan (Agoes, 2013).

Pada sisi lain, Standar Pengendalian Mutu merupakan hal pokok dalam meningkatkan kepercayaan pengguna atas jasa yang disediakan oleh Kantor Akuntan Publik (KAP). Suatu sistem pengendalian mutu yang handal mengatasi pengendalian mutu dalam hal pelaksanaan perikatan sesuai dengan tanggung jawab kepemimpinan KAP atas mutu, kepatuhan terhadap ketentuan etika profesi yang berlaku, penerimaan dan keberlanjutan hubungan dengan klien dan perikatan tertentu, sumber daya manusia dan pemantauan. Standar Pengendalian Mutu-1 (SPM-1) membantu tercapainya tujuan penting ini (IAPI:2013).

Dasar Teori

SPM-1 berlaku bagi semua KAP yang menyediakan jasa asurans (audit, reuiu, dan perikatan asurans lainnya) dan jasa selain asurans seperti yang tercantum dalam standar profesional akuntan publik (SPAP) yang ditetapkan oleh dewan standar profesional akuntan publik (DSPAP) dan institut akuntan publik indonesia (IAPI). Sistem Pengendalian Mutu KAP diatur dalam Pernyataan Standar Pengendalian Mutu (PSPM) No. 01 yang dikeluarkan oleh Komite SPAP. (IAPI:2013). Standar Pengendalian Mutu merupakan suatu proses yang dilakukan untuk memastikan bahwa suatu output dapat memenuhi tujuan dan spesifikasi yang telah ditetapkan sebelumnya yang diwujudkan dengan menggunakan pedoman atau standar yang telah ditetapkan (Wahyudiono, 2000).

Menurut (Meldasari, 2002) sistem pengendalian mutu yang baik harus memiliki rencana standar mutu, pelaksanaan dari rencana tersebut, perbandingan

antara pelaksanaan dengan rencana, dan perbaikan, apabila dalam pelaksanaan terjadi penyimpangan dari rencana.

Sistem pengendalian mutu di dalam audit harus memuat *peer review*,³² kondisi dimana auditor melakukan penelaahan kembali akan pekerjaan kantor akuntan publik atau auditor oleh kantor akuntan publik atau auditor yang lain (Kell, 2006). Timbulnya *peer review* mempunyai tujuan untuk saling mengendalikan pekerjaan yang telah dilakukan, sehingga diharapkan mutu suatu profesi dapat dipertahankan bahkan ditingkatkan. Tindakan ini adalah menilai apakah kantor akuntan tersebut telah mengembangkan secara memadai kebijakan dan prosedur pengendalian mutu sebagaimana yang diisyaratkan (SPAP, 2001) yang ditetapkan oleh Ikatan Akuntan Indonesia (Agoes, 2013).

Tujuan atas *review* mutu rekan seprofesi adalah untuk memastikan KAP memenuhi standar pengendalian mutu yang relevan. Review suatu pekerjaan merupakan kegiatan membandingkan antara pekerjaan yang telah dilakukan dengan standar profesional pekerjaan yang telah disusun bersama kalangan profesi tersebut. Standar pengendalian mutu mensyaratkan pengawasan konsisten atas relevansi dan kepatuhan dengan kebijakan dan prosedur, kecukupan materi pedoman dan bantuan praktek dan efektifitas program pengembangan profesional (Messier at al., 2006).

Peer review mempunyai dua komponen dasar, yaitu: studi dan evaluasi mengenai sistem kendali mutu perusahaan yang di *review* dan uji pemenuhan akan keputusan dan prosedur kendali mutu perusahaan tersebut (Agoes, 2006). Setiap Kantor Akuntan Publik harus menetapkan dan memelihara suatu sistem pengendalian mutu yang mencakup unsur-unsur: tanggung jawab kepemimpinan KAP atas mutu, ketentuan etika profesi yang berlaku, penerimaan dan keberlanjutan hubungan dengan klien dan perikatan tertentu, sumber daya manusia yang kompeten, pelaksanaan perikatan yang memadai untuk menjaga mutu dan proses evaluasi dan pemantauan yang berkelanjutan (IAPI, SPM-1 : 2013).

Pada sisi yang lain upaya untuk peningkatan kualitas audit menjadi perhatian penting bagi berbagai pihak. Kualitas Audit merupakan suatu proses untuk memastikan bahwa standar auditing yang berlaku umum diikuti dalam setiap audit, KAP mengikuti prosedur pengendalian kualitas audit khusus yang membantu memenuhi standar-standar itu secara konsisten pada setiap penugasannya (Arens at al., 2015). Para pengguna laporan keuangan terutama para pemegang saham akan mengambil keputusan berdasarkan laporan yang telah dibuat oleh auditor mengenai laporan keuangan suatu perusahaan (Hayes, 2014). Hal ini berarti auditor mempunyai peranan penting dalam pengesahan laporan keuangan suatu perusahaan. Oleh karena itu kualitas audit merupakan hal penting yang harus diperhatikan oleh para auditor

dalam proses pengauditan. Laporan auditor mengandung kepentingan setidaknya tiga kelompok yaitu manajer perusahaan yang diaudit, pemegang saham perusahaan; dan pihak ketiga atau pihak luar seperti calon investor, kreditor dan supplier (Agoes, 2013).

Kualitas audit adalah probabilitas dimana seorang auditor menemukan dan melaporkan tentang adanya suatu pelanggaran dalam sistem akuntansi kliennya (De Angelo, 2001). Persepsi atas kualitas jasa audit yang dihasilkan oleh KAP akan sangat bermanfaat bagi Investor dan pemakai laporan keuangan yang terkait dengan manfaat audit dalam pelaporan keuangan. Oleh karena itu, kemampuan menyediakan jasa audit yang berkualitas tinggi menjadi fokus penting yang harus diperhatikan oleh Kantor Akuntan Publik (KAP). Audit yang dilakukan secara efektif akan menghasilkan laporan keuangan yang berkualitas, relevan dan dapat dipercaya atau reliable. Dimana faktor-faktor kepuasan klien yang digunakan adalah kualitas audit yang terdiri dari *reliability, responsiveness, assurance, empathy dan tangibles*. Kualitas pelayanan, kepuasan pelanggan dan kualitas pelayanan, kesetiaan klien adalah suatu komponen yang penting dari persepsi pelanggan. (Ismail & Sari, 2017).

Pengembangan Hipotesis

Beberapa studi terdahulu terkait dengan penerapan sistem pengendalian mutu dengan kualitas audit menunjukkan hasil yang bervariasi. Fauji *et al.* (2015) mengatakan bahwa Sistem pengendalian mutu yang baik berpengaruh signifikan terhadap kualitas audit. Independensi, penugasan personal, konsultasi dan supervisi berpengaruh parsial terhadap kualitas audit. Temuan lain menunjukkan adanya hubungan positif antara penerapan sistem pengendalian mutu di dalam perikatan audit dengan upaya peningkatan kualitas audit yang dihasilkan (Liliawati, 2006; Susatwoko, 2007). Agoes (2006) juga mengatakan bahwa penerapan sistem pengendalian mutu dan standar audit yang memadai akan sangat penting dalam upaya meningkatkan kualitas audit.

Penelitian lain menunjukkan bahwa penerapan sistem pengendalian mutu yang memadai akan mampu menambah nilai pada upaya peningkatan hasil audit yang berkualitas (Gunawan, R., & Purnamasari, 2016). Keberadaan SPM memberikan panduan bagi KAP dalam melaksanakan pengendalian kualitas jasa yang dihasilkan oleh kantornya, dengan mematuhi berbagai standar sebagaimana sesuai SPAP tentang SPM-1 yang diterbitkan oleh IAPI akan dapat meningkatkan kualitas hasil perikatan audit (2013). Berdasarkan landasan teori yang telah diuraikan, maka dapat dirumuskan hipotesis bahwa:

Ha: Standar pengendalian mutu berpengaruh secara signifikan terhadap kualitas audit.

Ho: Standar pengendalian mutu berpengaruh tidak signifikan terhadap kualitas audit.

METODOLOGI PENELITIAN

Objek Penelitian dan Metode Penarikan Sampel

Objek penelitian ini adalah penerapan standar pengendalian mutu dan kualitas audit. Penelitian ini merupakan jenis penelitian empiris dengan menggunakan penelitian kuantitatif yang dilakukan dengan menyebarkan kuesioner kepada eksternal auditor yang saat ini bekerja di kantor akuntan publik yang terletak di wilayah DKI Jakarta. Eksternal auditor yang dimaksud adalah mereka yang memiliki jabatan minimal sebagai senior auditor.

Populasi merupakan keseluruhan subjek penelitian dalam suatu wilayah. Apabila seseorang ingin meneliti semua elemen yang ada dalam wilayah penelitian, maka penelitiannya merupakan penelitian populasi. Sampel merupakan sebagian dari subyek populasi yang akan diteliti (Arikunto, 2010). Pertimbangan penulisan ini dalam mengambil sampel penelitian adalah berdasarkan waktu, tenaga dan dana. Didapati sebanyak 49 responden yaitu para auditor eksternal yang memiliki jabatan minimal sebagai senior auditor dan bekerja di Kantor Akuntan Publik wilayah Jakarta.

Operasionalisasi Variabel

Studi ini terdiri dari dua variabel yang dipandang penting dalam audit atas laporan keuangan, yakni variabel dependen adalah kualitas audit yaitu probabilitas dimana seorang auditor menemukan dan melaporkan tentang adanya suatu pelanggaran dalam sistem akuntansi kliennya. (De Angelo, 2001). Persepsi atas kualitas jasa audit yang dihasilkan oleh KAP akan sangat bermanfaat bagi Investor dan pemakai laporan keuangan yang terkait dengan manfaat audit dalam pelaporan keuangan. Oleh karena itu, kemampuan menyediakan jasa audit yang berkualitas tinggi menjadi fokus penting yang harus diperhatikan oleh Kantor Akuntan Publik (KAP). Unsur-unsur dalam kualitas audit adalah perencanaan audit, review pekerjaan, pengujian bukti audit, dokumentasi, kode etik, objektivitas, tingkat kegunaan pelaporan, rekomendasi atas temuan, penjelasan atas hasil pemeriksaan dan tingkat kemanfaatan laporan yang dihasilkan

Variabel Independen yang digunakan dalam penelitian ini adalah standar pengendalian mutu. Standar pengendalian mutu merupakan suatu proses yang dilakukan untuk memastikan bahwa suatu output dapat memenuhi tujuan dan spesifikasi yang telah ditetapkan sebelumnya yang diwujudkan dengan menggunakan pedoman atau standar yang telah ditetapkan. Unsur-unsur dalam standar pengendalian mutu adalah tanggung jawab kepemimpinan KAP atas mutu, ketentuan etika profesi yang berlaku, penerimaan dan keberlanjutan hubungan dengan klien dan perikatan tertentu, sumber daya manusia, pelaksanaan perikatan dan pemantauan. Variabel ini

terdiri dari dimensi: tanggung jawab kepemimpinan kap atas mutu, ketentuan etika profesi yang berlaku, penerimaan dan keberlanjutan hubungan dengan klien dan perikatan tertentu, sumber daya manusia, pelaksanaan perikatan dan pemantauan.

¹⁴ Teknik Pengumpulan Data

Pengumpulan data dalam penelitian ini⁴⁰ dilakukan dengan dua cara yaitu untuk data primer, dilakukan dengan menyebarkan kuesioner³⁴ secara langsung kepada auditor eksternal yang memiliki jabatan minimal senior auditor di kantor al¹⁷atan publik yang berada di wilayah DKI Jakarta. Sedangkan untuk data sekunder, pengumpulan data dilakukan dengan penelitian kepustakaan (*library research*) yaitu dengan memperoleh sumber dari buku, literatur, jurnal dan referensi lainnya yang berkaitan atau relevan dengan penelitian ini. Tujuannya adalah untuk memperoleh dasar teoritis yang akan digunakan sebagai pedoman untuk meng³⁸alisis permasalahan yang dipilih.

Penyebaran kuesioner dilakukan dengan cara membagikan kuesioner kepada para responden dan menggunakan bantuan orang perantara. Dalam penelitian ini, penilaian kuesioner dilakukan dengan menggunakan skala³⁶ Likert 1 hingga 5. Data selanjutnya diolah digunakan dalam menguji hipotesis dalam penelitian ini. Data dalam penelitian ini diolah dengan pendekatan *variance based* menggunakan teknik analisis statistik dengan bantuan program²¹ *Smart PLS*.

Analisis instrumen penelitian digunakan untuk menguji apakah instrumen penelitian y²⁶ digunakan dalam suatu penelitian memenuhi syarat alat ukur yang baik atau tidak. Instrumen penelitian¹⁶ dikatakan baik apabila memenuhi dua syarat, yaitu *valid* dan *reliable*. *Valid* berarti sejauh mana suatu instrumen dapat digunakan untuk mengukur apa yang seharusnya diukur, sedangkan *reliable* berarti sejauh mana suatu instrumen dapat dengan tepat menghasilkan hasil yang sama apabila digunakan sebanyak d³a kali atau lebih pada subjek yang sama. Instrumen penelitian yang digunakan dalam penelitian ini adalah kuesioner. Kuesioner yang digunakan dalam penelitian ini akan dianalisis menggunakan uji validitas dengan *level of significance* ($\alpha = 5\%$) dan uji reliabilitas, yakni merupakan sebuah tes yang menguji seberapa konsisten sebuah¹⁸ pengukuran instrumen mengukur konsep apapun yang diukur. (Sekaran:2013). Dalam penelitian ini, uji reliabilitas dilakukan dengan menggunakan pengujian *Alpha Cronbach* dengan kriteria pengujian adalah jika harga r (koefisien *alpha-cronbach*) lebih besar dari 0,6 maka berarti instrumen atau kuesioner tersebut dinyatakan *reliable* (Arikunto,2010).

Transformasi data ordinal menjadi data interval dilakukan untuk memenuhi analisis statistik parametrik, di mana data minimal memiliki skala interval. (Daito,

2011). Untuk mentransformasi data ordinal ke interval maka digunakan rumus sebagai berikut:

$$I = 50 + 10 \cdot (p - \pi) / \sigma$$

Keterangan:

I = transformasi data interval

p = variabel data ordinal yang ditransformasikan

π = rata-rata hitung

σ = standar deviasi

Teknik Pengujian Hipotesis

Pengelolaan data dalam penelitian ini dilakukan dengan pendekatan *variance based* menggunakan analisis regresi sederhana dengan bantuan program *Smart PLS for Windows Version*. Analisis yang dilakukan menyangkut koefisien korelasi, koefisien determinasi (R^2), uji signifikansi t.

HASIL DAN PEMBAHASAN

Statistik Deskriptif

Studi ini menggunakan data primer untuk dianalisis, dianalisis untuk pengambilan kesimpulan atas hipotesis yang dibangun, data diperoleh dengan menggunakan kuesioner yang disebar ke responden yang dituju yaitu para auditor-auditor eksternal yang bekerja pada 5 (lima) Kantor Akuntan Publik di Jakarta dengan jabatan sebagai auditor senior, manager dan partner. Metode penyebaran kuesioner dalam pengumpulan data dengan menggunakan *google form* dimana responden mengisi kuesioner melalui *smartphone* atau *laptop* ataupun komputer. Didapati sebanyak 49 responden yang lengkap dan memenuhi syarat untuk diolah sesuai dengan kriteria penelitian ini, yaitu para auditor eksternal yang memiliki jabatan minimal sebagai senior auditor dan bekerja di kantor akuntan publik wilayah Jakarta.

Rincian sampel dengan tingkat pengembalian kuesioner disajikan pada Tabel 1, yang mana bahwa keseluruhan responden telah bekerja sebagai auditor lebih dari satu tahun.

Tabel 1. Demografi Responden

Keterangan		Jumlah	%
Jenis Kelamin:	Pria	27	60,00
	Wanita	18	40,00
Umur	< 25 Tahun	12	26,67
	25-30 Tahun	13	28,89

	30-40 Tahun	12	26,67
	40-50 Tahun	8	17,78
Pendidikan Terakhir:	S3	1	2,22
	S2	12	37,78
	S1	22	60,00

Kebanyakan responden penelitian adalah pria (60%), dengan tingkat umum tertinggi berada pada 25 hingga 40 tahun dan pada tingkat pendidikan formal terakhir tertinggi adalah dijenjang strata satu 60%, strata dua 37,78% dan sisinya pada jenjang strata tiga. Keseluruhan responden yang masuk memiliki bidang kerja pada lingkup audit.

25 Tabel 2. Statistik Deskriptif: Standar Pengendalian Mutu

Descriptive Statistics					
	N	Minimum	Maximum	Mean	Std. Deviation
7					
SPM_1	49	2.00	5.00	3.8980	.65335
SPM_2	49	3.00	5.00	4.0612	.59190
SPM_3	49	3.00	5.00	4.2245	.65400
SPM_4	49	2.00	5.00	4.0612	.94446
SPM_5	49	2.00	5.00	3.7959	.86553
SPM_6	49	2.00	5.00	3.9592	.64418
SPM_7	49	2.00	5.00	4.0408	.81545
SPM_8	49	2.00	5.00	3.9592	.57588
SPM_9	49	2.00	5.00	3.7143	.84163
SPM_10	49	2.00	5.00	4.3265	.62543
Valid	N 49				
(listwise)					

Sumber: hasil pengolahan data

Hasil statistik deskriptif pertanyaan tentang penerapan sistem pengendalian mutu menunjukkan terdapat nilai minimum 2, menunjukkan ada responden yang menjawab tidak setuju atas pernyataan kuesioner. Didapati juga nilai maksimum 5 menunjukkan cukup banyak responden yang menjawab sangat setuju atas pernyataan kuesioner yang dibagikan. Nilai rata-rata pendapat akuntan publik berkisar di atas 4 menandakan bahwa secara rata-rata jawaban responden cenderung setuju. Data juga menunjukkan bahwa terdapat nilai standar deviasi dibawah rata-rata, yang

menunjukkan bahwa tidak terdapat variabilitas yang tinggi (sebaran data berada pada rentang baik), diketahui bahwa standar deviasi berada di bawah nilai rata-rata yang ada.

19 Tabel 3. Statistik Deskriptif: Kualitas Audit

Descriptive Statistics					
	N	Minimum	Maximum	Mean	Std. Deviation
KA_1	49	3.00	5.00	4.1633	.62406
KA_2	49	3.00	5.00	4.0612	.62610
KA_3	49	2.00	5.00	3.7959	.84112
KA_4	49	2.00	5.00	4.4490	.64747
KA_5	49	2.00	5.00	4.3061	.71309
KA_6	49	2.00	5.00	3.9184	.83757
KA_7	49	2.00	5.00	4.0204	.74972
KA_8	49	2.00	5.00	4.0000	.81650
KA_9	49	2.00	5.00	4.0408	.53848
KA_10	49	2.00	5.00	4.2449	.72257
Valid (listwise)	N 49				

Sumber: hasil pengolahan data

Hasil statistik deskriptif pertanyaan tentang kualitas audit menunjukkan terdapat nilai minimum 2, menunjukkan ada responden yang menjawab tidak setuju atas pernyataan kuesioner. Didapati juga nilai maksimum 5 menunjukkan ada responden yang menjawab sangat setuju atas pernyataan kuesioner yang dibagikan. Nilai rata-rata pendapat akuntan publik berkisar di atas 4 menandakan bahwa secara rata-rata jawaban responden cenderung setuju. Data juga menunjukkan bahwa terdapat nilai standar deviasi dibawah rata-rata, yang menunjukkan bahwa tidak terdapat variabilitas yang tinggi (sebaran data berada pada rentang baik), diketahui bahwa standar deviasi berada di bawah nilai rata-rata yang ada.

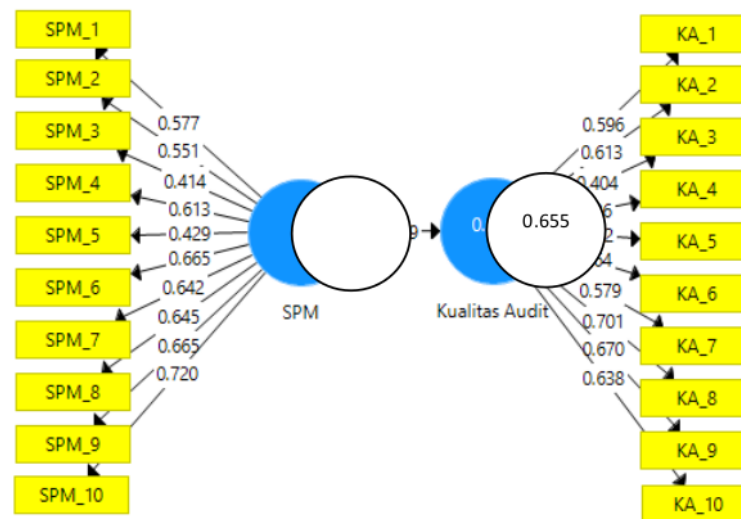
Pengujian Hipotesis

Studi ini melakukan pengujian dengan pendekatan berbasis *variance*, dengan menggunakan Smart PLS sebagai alat bantu pengolahannya, yang melalui dua tahapan pengujian, yakni *outer model test* yang bertujuan untuk menguji kelayakan data

sebelum diolah dan pengujian inner model test untuk pengujian hipotesis. Tahapan pengujian pertama ditampilkan pada Gambar 1. Pengujian Outer Model – Algorithm 28 Hasil tersebut menunjukkan masih cukup banyaknya nilai *loading factor* yang di bawah 0,7 sehingga harus dikeluarkan dari model. Lebih lanjut atau setelah beberapa *loading factor* yang tidak memenuhi syarat dikeluarkan dari model, maka diperoleh hasil model akhir seperti yang disajikan pada Gambar 2. Pengujian Jalur Inner Model dengan Bootstrapping.

Hasil uji korelasi sebagaimana disajikan pada Tabel 4. Korelasi dan Determinasi menunjukkan terdapat hubungan yang kuat positif (dengan besaran koresasi $r = 0,65$) antara penerapan sistem pengendalian mutu dengan kualitas audit, artinya bahwa peningkatan penggunaan sistem pengendalian mutu dalam tugas audit bersamaan dengan meningkatnya kualitas audit yang dihasilkan. Besarnya kontribusi sistem pengendalian mutu dengan kualitas audit adalah 0,42, artinya variabel sistem pengendalian mutu cukup besar kontribusinya dalam penentuan kualitas audit yang baik.

Gambar 1. Pengujian Outer Model - Algorithm

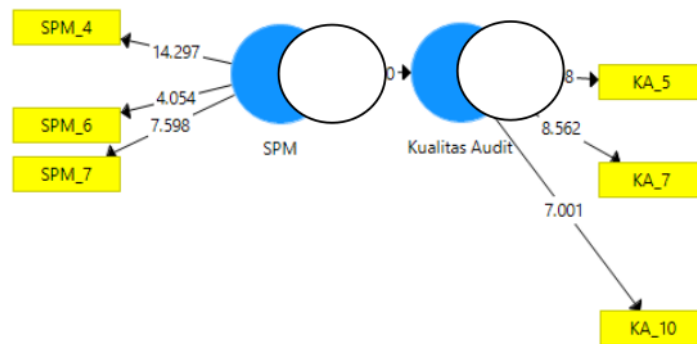


Sumber: Hasil olahan dengan PLS

Hasil uji statistik pengaruh sistem pengendalian mutu terhadap kualitas audit menunjukkan jalur positif 0.67 dengan T statistik sebesar 10,10 pada P value 0,00 yang berarti terdapat pengaruh signifikan dari sistem pengendalian mutu terhadap

upaya peningkatan kualitas audit. Para auditor merasa yakin bahwa dengan penerapan sistem pengendalian mutu yang baik dalam tugas perikatannya akan secara signifikan mampu meningkatkan kualitas audit. Studi ini sejalan dengan temuan Gunawan & Purnamasari (2016), namun bertentangan dengan Fauzi & Ahsin (2015).

Gambar 2. Pengujian Jalur Inner Model dengan Bootstrapping



Sumber: Hasil olahan dengan PLS

Auditor yang sadar akan pentingnya sistem pengendalian mutu dan merencanakan serta menerapkan sistem pengendalian mutu yang memadai dalam tugas perikatan auditnya akan memberikan jaminan yang memadai dalam menghasilkan audit yang berkualitas tinggi. Lebih lanjut akan memberikan manfaat yang baik bagi para pemangku kepentingan sehubungan dengan laporan keuangan yang dihasilkan.

Tabel 4. Korelasi dan Determinasi

Variables	Sistem Pengendalian Mutu	Kualitas Audit	R ² Adjusted	R ²
Sistem Pengendalian Mutu	1.000	0.65		
Kualitas Audit	0.65	1.000	0.41	0.42

Sumber: Hasil olahan dengan PLS

Pada Gambar 2 Pengujian Jalur Inner Model dengan Bootstrapping ditunjukkan faktor yang paling menentukan dalam penerapan sistem pengendalian mutu audit adalah yang ada pada item pernyataan SPM nomor 4, SPM nomor 7, dan SPM nomor 6 secara berturut-turut (berdasarkan urutan yang paling besar), yakni yang

pertama, auditor harus mempertahankan *independence in fact* dan *independence in mind*; yang kedua, diperlukan pendidikan profesi berkelanjutan dan *training* agar semua staf audit dapat memenuhi tanggung jawab yang diberikan; dan yang ketiga adalah, bahwa penugasan yang diterima atau dilanjutkan harus berdasarkan prinsip kehati-hatian dan yakin bahwa auditor memiliki integritas yang memadai agar tidak menimbulkan kecurangan. Pada intinya bahwa untuk dapat menerapkan sistem pengendalian mutu yang baik maka diperlukan auditor yang independen, kompeten dan dengan tetap mempertahankan sikap kehati-hatian dalam tugas profesi sebagai auditor.

Tabel 5. Jalur dan Hasil Signifikansi

		Path coefficient	T Statistics	P value
↳ Sistem Pengendalian Mutu Audit	Kualitas	0.67	10.10	0.00

Sumber: Hasil olahan dengan PLS

Gambar 2 Pengujian Jalur Inner Model dengan Bootstrapping juga menunjukkan tiga faktor yang paling menentukan dalam kualitas audit adalah yang ada pada item pernyataan KA nomor 5, KA nomor 7 dan KA nomor 10 secara berturut-turut (berdasarkan urutan yang paling besar), yakni yang pertama adalah bahwa dalam melaksanakan pemeriksaan, auditor harus mematuhi kode etik yang ditetapkan; yang kedua bahwa laporan harus mengungkapkan hal-hal yang merupakan masalah yang belum dapat diselesaikan sampai berakhirnya pemeriksaan; dan yang ketiga adalah bahwa laporan yang dihasilkan harus akurat, lengkap, objektif, meyakinkan, jelas, ringkas, serta tepat waktu agar informasi yang diberikan bermanfaat secara maksimal. Pada intinya adalah bahwa tiga faktor yang paling penting dalam kualitas audit adalah terkait dengan ketaatan pada kode etik profesi audit dan pentingnya prinsip kebenaran dalam penyajian laporan audit, termasuk unsur akurat, lengkap dan objektif.

KESIMPULAN DAN INTERPRETASI MANAJERIAL

Hal-hal yang paling perlu diperhatikan oleh auditor dalam upaya untuk menghasilkan SPM yang baik maka para auditor harus mempertahankan sikap independensinya (baik secara sikap dan penampilan); diperlukan kompetensi profesional auditor dalam menjalankan fungsi tugas dalam perikatannya (untuk itu sangat ditekankan agar auditor mengikuti pelatihan berkelanjutan dalam profesinya);

dalam tugasnya maka auditor harus tetap menjalankan prinsip kehati-hatian dalam membuat keputusan hasil auditnya.

Untuk dapat mendukung hasil audit yang berkualitas handal maka auditor harus mematuhi kode etik yang ditetapkan; bahwa laporan audit yang dihasilkan harus mengungkapkan hal-hal krusial yang harus diungkapkan dalam laporan auditnya; dan memperhatikan dimana bahwa laporan yang dihasilkan harus akurat, lengkap, objektif, meyakinkan, jelas, ringkas, serta tepat waktu.

Hasil studi ini menunjukkan bahwa standar pengendalian mutu berguna untuk memastikan kualitas audit yang dihasilkan dapat memenuhi tujuan dan spesifikasi yang telah ditetapkan sebelumnya. Jika standar pengendalian mutu yang diterapkan dengan baik maka akan berpengaruh terhadap peningkatan kualitas audit yang dihasilkan. Studi ini sejalan dengan temuan Gunawan & Purnamasari (2016), namun bertentangan dengan Fauzi & Achsin (2015) yang mengatakan bahwa sumber daya manusia, penerimaan dan keberlanjutan hubungan dengan klien (sebagai elemen dari SPM) tidak berpengaruh signifikan terhadap kualitas audit.

DAFTAR PUSTAKA

- Agoes, Sukrisno. (2006). *Auditing* (Pemeriksaan Akuntan) oleh Kantor Akuntan Publik. Edisi Ketiga. Penerbit Fakultas Ekonomi Universitas Trisakti.
- _____. (2013). *Auditing: Petunjuk Praktis Pemeriksaan Akuntan Oleh Akuntan Publik*. Jakarta: Salemba Empat.
- Arikunto, Suharsimi. (2010). *Prosedur Penelitian Suatu Pendekatan Praktek*, Rineka Cipta, Jakarta.
- Arens, A.A., Elder, R.J., & Beasley, M.S. (2015). *Auditing & Jasa Assurance Pendekatan Terintegrasi*. Jakarta: Penerbit Erlangga.
- De Angelo, L. E., (2001). Auditor Size and Audit Quality. *Journal of Accounting and Economics*, Vol. 3, hlm 183-199.
- Daito, Apollo. (2011). *Pencarian Ilmu Melalui Pendekatan Ontologi, Epistimologi, Aksiologi*. Mitra Wacana Media: Jakarta.
- Deefond, Mark & Francis, Jere F. (2005). Audit Research After Sarbanes Oxley. *Auditing: A Journal of Theory and Practice*. Vol 24 Supplement.

- Fauzi, I., Sudarma, M., & Achsin, M. (2015). Penerapan Sistem Pengendalian Mutu (SPM) dalam Meningkatkan Kualitas Audit. *Jurnal Akuntansi Multiparadigma*. Vol. 6, No. 1.
- Gunawan, R., dan Purnamasari (2016). Pengaruh sistem pengendalian mutu dan continuing professional development terhadap kualitas audit. *Prosiding Akuntansi* (Agustus 2016), Vol. 2, No. 2.
- Handoko, B. L., & Soepriyanto, G. (2018). Merunut Kasus SNP Finance & Auditor Deloitte Indonesia (1). [Online]. Available: Available: <https://accounting.binus.ac.id/2018/12/03/merunut-kasus-snp-finance-auditor-deloitte-indonesia-1/>
- Hayes, Rick, Hans Gortemaker, & Philip Wallage. (2014). *Principles of auditing: an introduction to International Standards on Auditing. Third Edition*. Harlow: Pearson Education Limited.
- Institut Akuntan Publik Indonesia (IAPI). (2013). *Standar Profesional Akuntan Publik*. Penerbit Salemba Empat. Jakarta,
- _____. (2013). *Standar Pengendalian Mutu*. Penerbit Salemba Empat. Jakarta.
- Ismail R., & Sari, N.P. (2017). Pengaruh Kualitas Produk dan Kualitas Layanan Terhadap Kepuasan Pelanggan. *Jurnal Manajemen Bisnis Krisnadwipayana*. Vol. 5, No. 3.
- Kell Johnson B. (2006). *Modern Auditing*, Eight Edition, John Wiley & Sons, United State of America, 2006.
- Liliawati. (2006). Hubungan Antara Penerapan Sistem Pengendalian Mutu KAP dengan Efektivitas Perencanaan Audit (Persepsi Auditor pada 20 KAP di Bandung. *Fakultas Ekonomi Universitas Widyatama*. Bandung.
- Ludigdo Unti (2007). *Paradoks Etika Akuntan*. Pustaka Pelajar.
- Messier, W.F., Glover, S.M., & Prawitt, D.F. (2006). *Auditing and Assurance Services a Systematic Approach*. Edisi Keempat. Penerbit Salemba 4. McGraw-Hill Irwin. Singapore.
- Pangaribuan, H., Sihombing, J., & Popoola, O. M. J. (2018). Examining the Independent Audit Committee, Managerial Ownership, Independent Board

Member and Audit Quality in Listed Banks. *Indian-Pacific Journal of Accounting and Finance*, 2(2), 4-23.
<https://doi.org/10.32890/ipjaf.2018.2.2.45>.

Pangaribuan, H. (2017). [Audit Quality, Independence of Auditor and Implementation of Audit Standard: A Survey Based Study](#). *Proceeding: 5th International Scholars Conference*. Vol. 5, pp 12-24.

Rahmawati, J.D.W, (2018), Pengaruh Kompetensi dan Independensi terhadap Kualitas Audit, *Jurnal Ilmiah Mahasiswa Fakultas Ekonomi dan Bisnis*, Vol. 1 No. 1, Malang.

Sekaran, Umar dan Roger Bougie. (2013). *Research Methods for Business: A Skill Building Approach*. 6th edition. United Kingdom: John Wiley & Sons Ltd.

Singgih, E. M., & Bawono, I.R., (2010). Pengaruh Independensi Pengalaman Due Professional Care dan Akuntabilitas terhadap Kualitas Audit. *SNA XIII UJSP*. Purwokerto.

Susatwoko, Y. (2007). Pengaruh Kode Etik, SPAP, Standar Pengendalian Mutu, dan Profesional Auditor terhadap Kualitas audit dalam Praktik. *Akuntansi FE UPN*. Yogyakarta.

Tresno, E.J. & Choirul, I. (2016). *Skepticism, Time Limitation of Audit, Ethics of Profesional Accountant and Audit Quality (Case Study in Jakarta, Indonesia)*. Vol 5, 3.

Study terkait dengan Standar

ORIGINALITY REPORT

12%

SIMILARITY INDEX

7%

INTERNET SOURCES

7%

PUBLICATIONS

2%

STUDENT PAPERS

PRIMARY SOURCES

- 1** I Gede Cahyadi Putra, I Ketut Sunarwijaya, Ni Wayan Aristiana Wati. "KETEPATAN PEMBERIAN OPINI AUDIT: KAJIAN BERDASARKAN PENGETAHUAN, KEAHLIAN, PENGALAMAN DAN KOMPETENSI AUDITOR", Solusi, 2020
Publication 1%
- 2** Submitted to Universitas Sebelas Maret
Student Paper 1%
- 3** Submitted to Universiti Teknologi Malaysia
Student Paper 1%
- 4** Meutia Layli, Johan Arifin. "PENGARUH KOMPETENSI, INDEPENDENSI, DAN KEMAHIRAN PROFESIONAL TERHADAP KUALITAS AUDIT", Jurnal Perilaku dan Strategi Bisnis, 2020
Publication 1%
- 5** Kurniawan Dwi Saputra, Atiek Sri Purwati, Syaiful Azhar, Pretisila Kartika Putri. "Analisis Persepsi Mahasiswa Akuntansi terhadap Implementasi Internasional Standards on 1%

Auditing (ISA) di Perguruan Tinggi Negeri dan Perguruan Tinggi Swasta Purwokerto",
Kompertemen: Jurnal Ilmiah Akuntansi, 2020

Publication

6

Irwan Hidayat Ibrahim, Haliah Haliah, Abdul Hamid Habbe. "Pengaruh Tekanan Waktu, Konflik Peran dan Integritas terhadap Kualitas Audit dengan Stres Kerja Sebagai Variabel Intervening", Owner, 2022

Publication

<1 %

7

dpu.au.dk

Internet Source

<1 %

8

worldwidescience.org

Internet Source

<1 %

9

Riinawati Riinawati. "Hubungan Konsentrasi Belajar Siswa terhadap Prestasi Belajar Peserta Didik pada Masa Pandemi Covid-19 di Sekolah Dasar", EDUKATIF : JURNAL ILMU PENDIDIKAN, 2021

Publication

<1 %

10

art-kes.blogspot.com

Internet Source

<1 %

11

Arfiana Dewi, Evi Dwi Kartikasari. "Peran Moderasi Komitmen Profesional terhadap Perilaku Reduksi Kualitas Audit Periode Pandemi Covid-19", Journal of Accounting Science, 2021

Publication

<1 %

12 Kusnadi Yudha Wiguna, Anggia Syafitri, Ria Meika Putri. "Pengaruh Kualitas Laporan Keuangan Terhadap Akuntabilitas Kinerja Pada Kantor Pengadilan Agama Lubuklinggau", Jurnal Ilmu Sosial, Manajemen, Akuntansi dan Bisnis, 2021
Publication

13 aryonelmessi.wordpress.com
Internet Source

14 ejurnal.its.ac.id
Internet Source

15 Manggar Wulan Kusuma, Prima Rosita Arini. "PENGARUH INDEPENDENSI, KOMPETENSI, PENGALAMAN KERJA, DAN UKURAN KAP TERHADAP AUDIT DELAY YANG DIMEDIASI OLEH KUALITAS AUDIT", Jurnal Riset Akuntansi Mercuri Buana, 2020
Publication

16 vdocuments.site
Internet Source

17 apps.spmb.unsoed.ac.id
Internet Source

18 endyf.blogspot.com
Internet Source

19 123docz.net
Internet Source

20

docplayer.biz.tr

Internet Source

<1 %

21

repo.darmajaya.ac.id

Internet Source

<1 %

22

Leli Piska Yumame, Meinarni Asnawi, Rudiawie Larasati. "PENGARUH KOMPETENSI, INDEPENDENSI DAN PENGALAMAN AUDITOR TERHADAP KUALITAS AUDIT APARAT INSPEKTORAT DALAM PENGAWASAN KEUANGAN DAERAH (Studi Empiris Pada Inspektorat Provinsi Papua)", Jurnal Akuntansi, Audit, dan Aset, 2021

Publication

<1 %

23

Oktri Supyati Jaisyul Usrah, Haliah Haliah, Amiruddin Amiruddin. "Pengaruh Locus of Control, Role Stress dan Keahlian Audit terhadap Kinerja Auditor dengan Psychological Well Being sebagai Variabel Moderasi", Owner, 2022

Publication

<1 %

24

digilib.yarsi.ac.id

Internet Source

<1 %

25

etd.aau.edu.et

Internet Source

<1 %

26

gustianaroz.files.wordpress.com

Internet Source

<1 %

27	ojs.staituankutambusai.ac.id Internet Source	<1 %
28	repository.ipb.ac.id Internet Source	<1 %
29	www.noormags.ir Internet Source	<1 %
30	www.powtoon.com Internet Source	<1 %
31	Prastika Suwandi Tjeng, Rina Nopianti. "The Effect of Auditor's Technical Abilities on the Quality of Financial Statement Information", International Journal of Economics and Finance, 2021 Publication	<1 %
32	enomutzz.wordpress.com Internet Source	<1 %
33	journal.umy.ac.id Internet Source	<1 %
34	journal2.um.ac.id Internet Source	<1 %
35	pascauniska-kediri.ac.id Internet Source	<1 %
36	prosiding.unipma.ac.id Internet Source	<1 %

37

zombiedoc.com

Internet Source

<1 %

38

Antonius Yadi Kuntoro, Moh. Arie Hasan, Dedi Dwi Saputra, Dwiza Riana. "Analisis Faktor-Faktor Yang Mempengaruhi Kepuasan Pelanggan Fixpay Menggunakan SEM Dengan PLS", Jurnal Informatika, 2019

Publication

<1 %

39

Asih Machfuzhoh. "PENINGKATAN KUALITAS AUDIT : SUATU STUDI EMPIRIS PADA PERUSAHAAN MANUFAKTUR INDONESIA", RISTANSI: Riset Akuntansi, 2021

Publication

<1 %

40

Enika Diana, Indra Surya Tanjung. "Pengaruh Timepressure Dan Tindakan Supervisi Terhadap Penghentian Prematur Atas Prosedur Audit Pada Kantor Akuntan Publik Syamsul Bahri Trb", Juripol (Jurnal Institusi Politeknik Ganesha Medan), 2020

Publication

<1 %

Exclude quotes Off

Exclude matches Off

Exclude bibliography On

Study terkait dengan Standar

GRADEMARK REPORT

FINAL GRADE

/0

GENERAL COMMENTS

Student

PAGE 1

PAGE 2

PAGE 3

PAGE 4

PAGE 5

PAGE 6

PAGE 7

PAGE 8

PAGE 9

PAGE 10

PAGE 11

PAGE 12

PAGE 13

PAGE 14

PAGE 15

PAGE 16

PAGE 17